

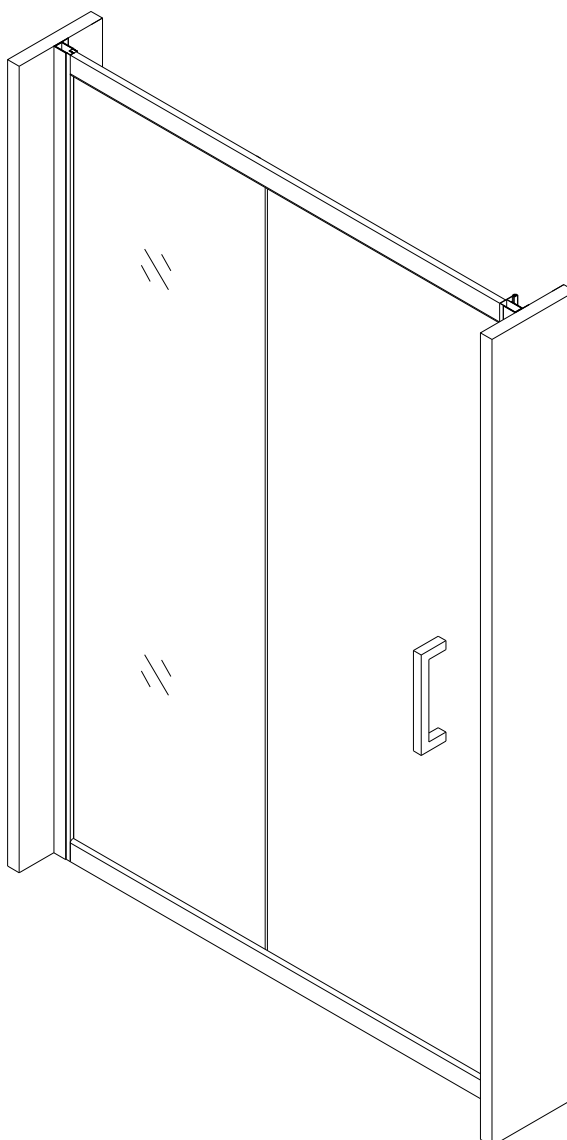
Manuale di istruzioni

Prodotto: Schermo per doccia

Dimensioni: (1180-1220)/(1380-1420)*1900MM

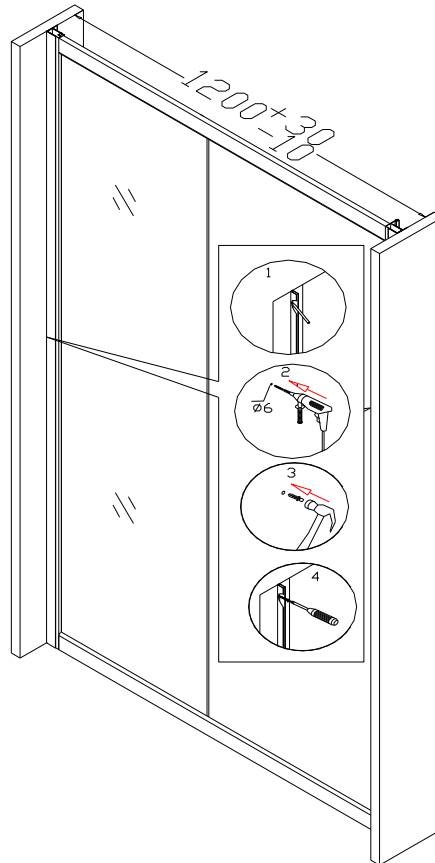
Per installare e utilizzare il prodotto in maniera corretta e sicura si consiglia di leggere attentamente le istruzioni al fine di evitare eventuali danni all'installatore, all'utente e alla proprietà.

Conservare il presente manuale in luogo sicuro in modo da renderlo disponibile per un successivo utilizzo.

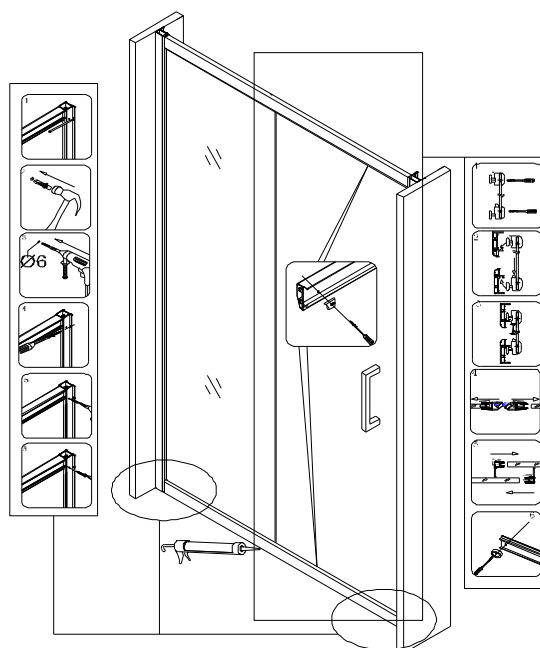


Le informazioni contenute nel presente manuale sono soggette a modifiche senza obbligo di preavviso.

B. Installare il vetro sulla parete



C. Installare la rotella, le strisce magnetiche, le strisce di tenuta, la maniglia, il bloccaruota della porta scorrevole e utilizzare la colla per sigillare lo spazio vuoto tra alluminio e ceramiche e tra parete e alluminio.



3. Manutenzione:

1). Manutenzione del vetro temprato: Per pulire il vetro utilizzare un panno morbido imbevuto di detergente neutro. Non utilizzare sbiancanti o detergenti forti, alcol, acetone e altre soluzioni. In caso di polvere resistente è possibile impiegare una soluzione di acido acetico a bassa concentrazione, ma occorre risciacquare abbondantemente.

2). Manutenzione dell'alluminio: Per pulire completamente la superficie di alluminio utilizzare un panno morbido imbevuto di detergente neutro. Non utilizzare sbiancanti o detergenti forti, alcol, acetone e altre soluzioni. In caso di polvere resistente è possibile impiegare una soluzione di acido acetico a bassa concentrazione, ma occorre risciacquare abbondantemente.

3). Manutenzione dei rulli:

a. L'aggiunta di una piccola quantità di lubrificante durante l'utilizzo quotidiano consentirà successivamente un impiego ottimale e un buon mantenimento della struttura per un periodo di tempo maggiore.

b. Regolare costantemente le viti sui rulli in modo da garantire l'efficacia del supporto e lo scorrimento omogeneo del vetro mobile.