

Manuale d'istruzione

Prodotto: Cabina doccia

Dimensioni: (680-700)*1900MM

(780-800)*1900MM

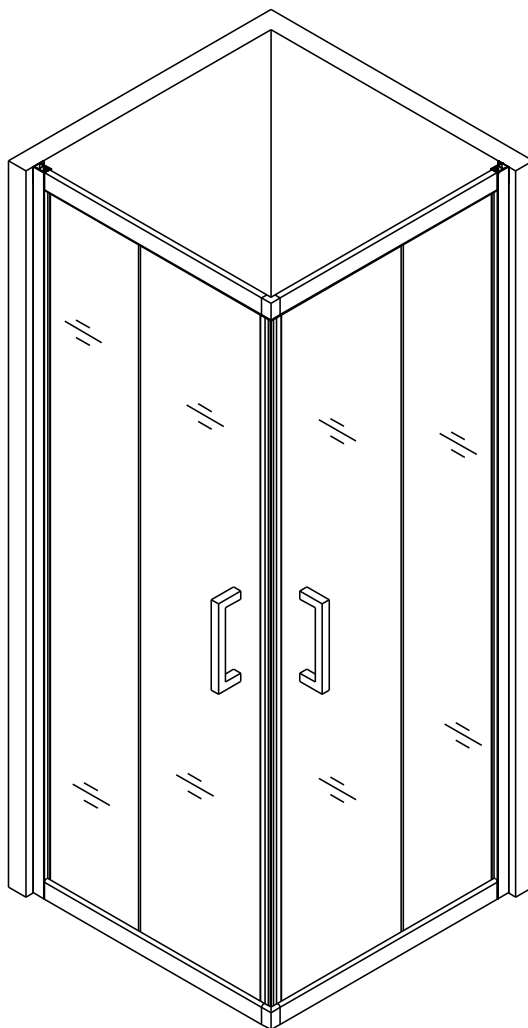
(880-900)*1900MM

(980-1000)*1900MM

(1180-1200) *1900MM

Per installare ed utilizzare il prodotto in maniera corretta e sicura evitando qualsiasi danno all'installatore, all'utilizzatore ed alla vostra proprietà, si prega di leggere prima le istruzioni con attenzione.

Questo manuale è importante al fine di supportarvi nell'installazione ed utilizzazione dei prossimi giorni. Abbiatene cura.



Le informazioni contenute in questo manuale possono subire delle modifiche senza preavviso.

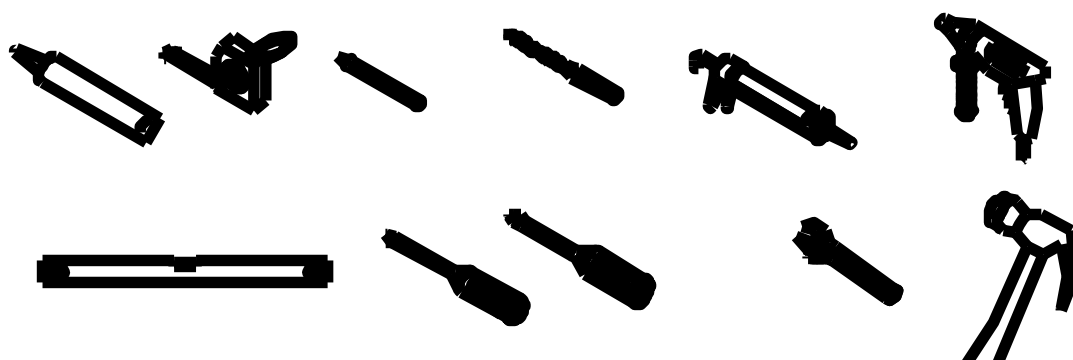
1. Preparazione:

1). Si prega di leggere attentamente il manuale prima dell'installazione e di controllare che vi siano tutti gli accessori e che siano in buone condizioni. Siete pregati di contattarci in tempo utile per qualsiasi richiesta e noi vi forniremo delle risposte soddisfacenti.

Non resterò qui a guardare ho già iniziato a viaggiare

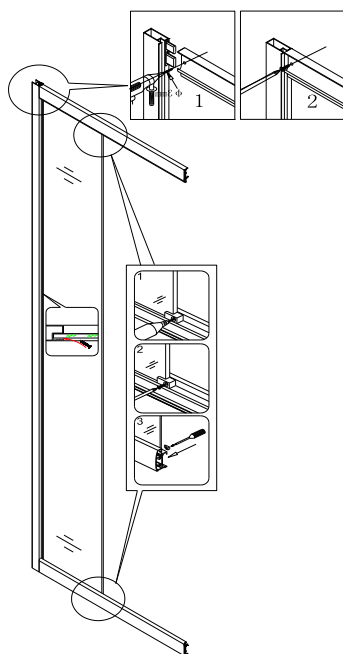
2). Strumenti per l'installazione, colla da vetro, metro, matita, punta trapano da $\varnothing 3\text{mm}$, livella, giravite a croce, giravite piatto, pistola per colla da vetro, trapano elettrico, martello gomma, chiave registrabile. .

3). In caso di stampe sul vetro, rivolgere il lato liscio verso l'interno.



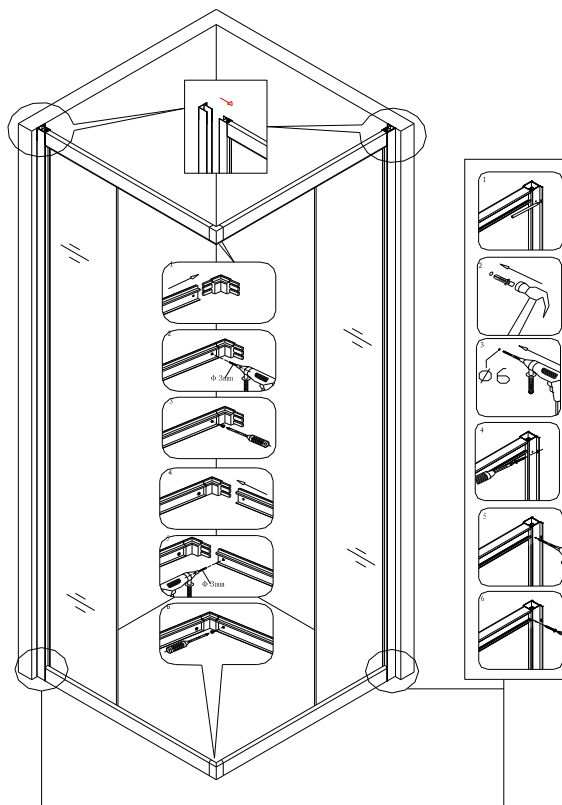
2. Fasi di installazione

A. Innanzi tutto, installare insieme la colonna laterale, le ante scorrevoli e l'anta di vetro fissa.



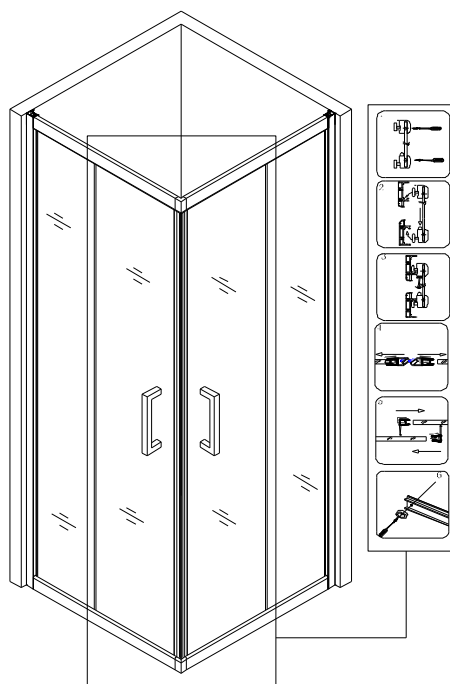
A-1

B. Installare la colonna di alluminio angolare ed a parete alla parete.



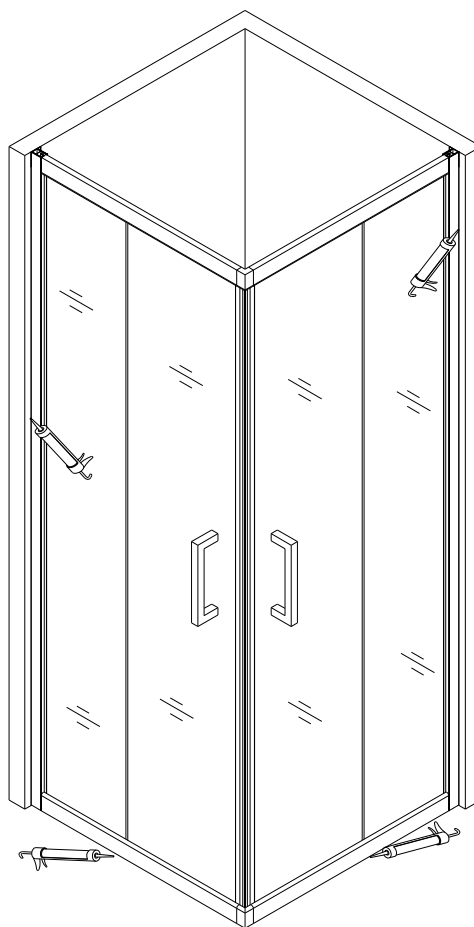
B-1

C. Installare le rotelle, le strisce magnetiche e la maniglia. Nel frattempo installare il freno rotelle sulle ante scorrevoli.



C-1

D. Utilizzare la colla per vetro per sigillare il vuoto tra l'alluminio e la ceramica, la parete e l'alluminio.



D-1

3. Manutenzione:

1). Manutenzione del vetro temperato: utilizzare un panno morbido imbevuto in un detergente neutro per pulire il vetro. Non utilizzare detergenti aggressivi o brillantanti, alcool o altre soluzioni. Per lo sporco più ostinato è possibile utilizzare una soluzione a bassa concentrazione di acido acetico, strofinando a fondo.

2). Manutenzione dell'alluminio: Utilizzare un panno morbido imbevuto in un detergente neutro per pulire completamente la superficie di alluminio. Non utilizzare detergenti aggressivi o brillantanti, alcool, acetone o altre soluzioni. Per lo sporco più ostinato è possibile utilizzare una soluzione a bassa concentrazione di acido acetico, facendo attenzione a sciacquare abbondantemente..

3). Per la manutenzione delle rotelle:

a. Aggiungere un pò di lubrificando durante l'uso quotidiano, così da garantire un utilizzo ed una manutenzione in buone condizioni nel tempo

b. Regolare correttamente le viti delle rotelle così da accertarne l'appoggio effettivo ed un facile scivolamento dell'anta scorrevole.