

# Manuale di istruzioni

**Prodotto: Schermo doccia**

**Dimensioni: (650-690)\*1900MM**

**(750-790)\*1900MM**

**(850-890)\*1900MM**

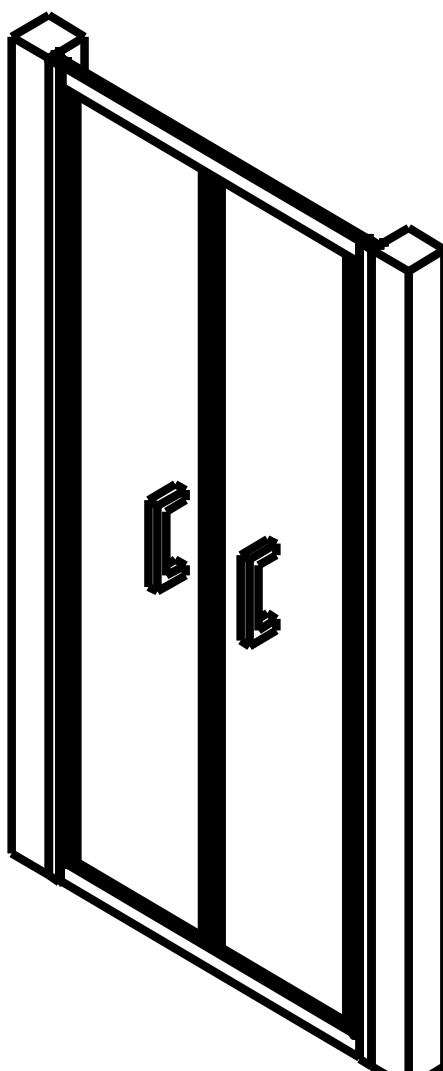
**(950-990)\*1900MM**

**(1050-1090)\*1900MM**

**(1150-1190)\*1900MM**

Per installare e utilizzare il prodotto in maniera sicura e corretta evitando danni all'installatore, all'utente e alla proprietà, leggere attentamente le istruzioni.

Il presente manuale consente l'installazione e l'utilizzo nei giorni successivi, pertanto si consiglia di conservarlo in luogo sicuro.



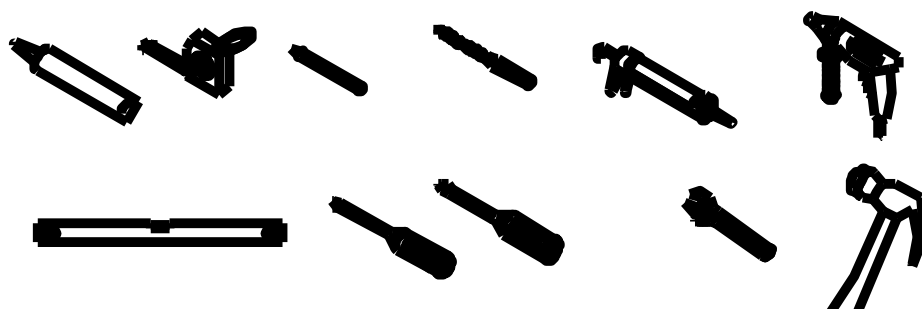
**Le informazioni contenute nel presente manuale sono soggette a modificazione senza preavviso.**

## 1. Preparazione:

1). Leggere attentamente il manuale prima di effettuare l'installazione e verificare che gli accessori siano completi e in buone condizioni. In caso di domande, si prega di contattarci tempestivamente per ottenere risposte soddisfacenti.

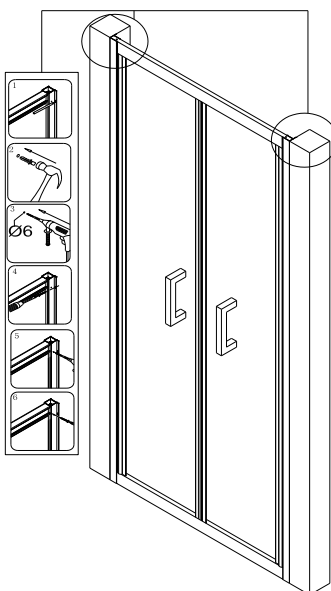
2). Strumenti di installazione: vetrocemento, metro, matita, punta trapano da  $\varnothing 3\text{mm}$ , livella, giravite a croce, giravite piatto, pistola a colla per vetro, trapano elettrico, martello in gomma, chiave inglese regolabile.

3). In caso di stampe sul vetro, collocare il lato liscio verso l'interno.



## 2. Fasi dell'installazione

**Fissare lo sportello di vetro alla parete, quindi installare le guarnizioni, il manico. Riempire con il vetrocemento gli spazi vuoti tra il profilo e la parete, il vetro e il profilo, il profilo e il suolo.**



## 3. Manutenzione:

1). Manutenzione del vetro temperato: Utilizzare un panno morbido con detergente neutro per pulire il vetro. Non utilizzare detersivi o sbiancanti intensi, alcol, acetone o altre soluzioni. In caso di polvere ostinata, è possibile utilizzare una bassa concentrazione di soluzione acida acetica, ma occorre risciacquare abbondantemente.