

Manuale di istruzioni

Prodotto: Schermo doccia

Dimensioni: (650-690)*1900MM

(750-790)*1900MM

(850-890)*1900MM

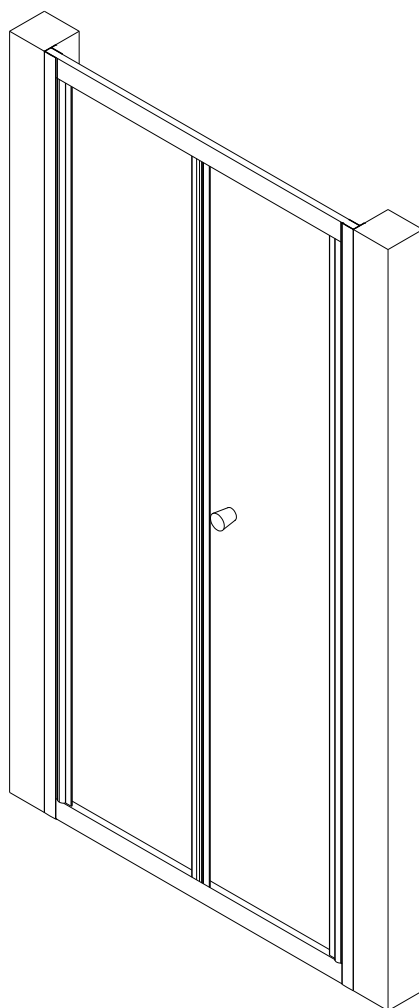
(950-990)*1900MM

(1050-1090)*1900MM

(1150-1190)*1900MM

Per installare e utilizzare il prodotto in maniera sicura e corretta evitando danni all'installatore, all'utente e alla proprietà, leggere attentamente le istruzioni.

Il presente manuale consente l'installazione e l'utilizzo nei giorni successivi, pertanto si consiglia di conservarlo in luogo sicuro.



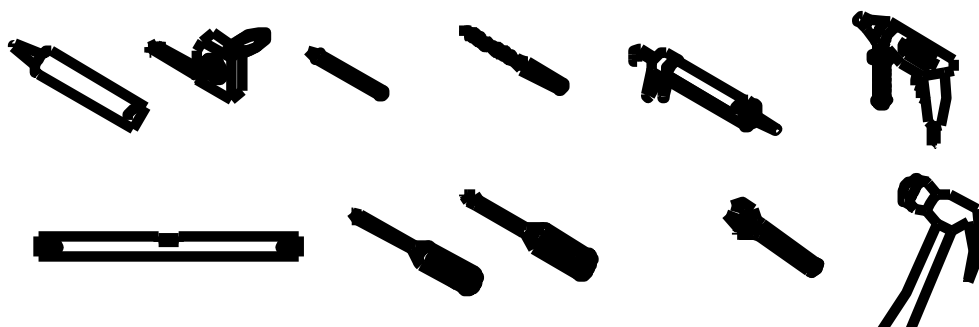
Le informazioni contenute nel presente manuale sono soggette a modificazione senza preavviso.

1. Preparazione:

1). Leggere attentamente il manuale prima di effettuare l'installazione e verificare che gli accessori siano completi e in buone condizioni. In caso di domande, si prega di contattarci tempestivamente per ottenere risposte soddisfacenti.

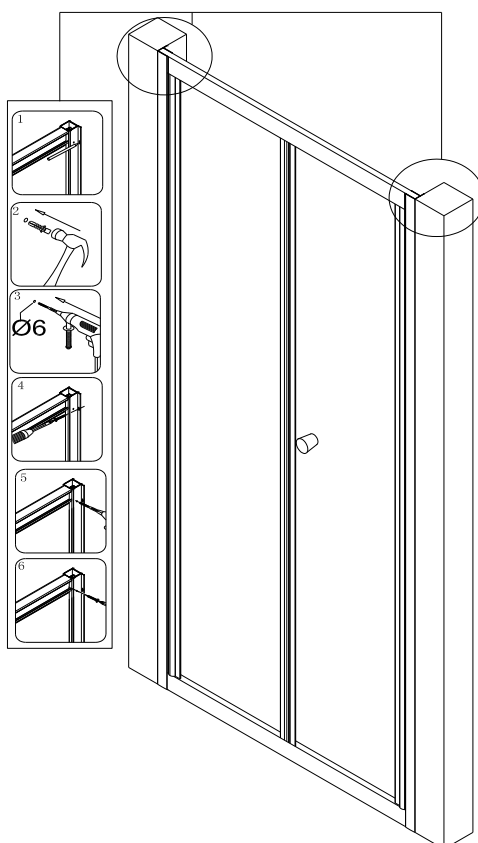
2). Strumenti di installazione: vetrocemento, metro, matita, punta trapano da $\varnothing 3\text{mm}$, livella, giravite a croce, giravite piatto, pistola a colla per vetro, trapano elettrico, martello in gomma, chiave inglese regolabile.

3). In caso di stampe sul vetro, collocare il lato liscio verso l'interno.



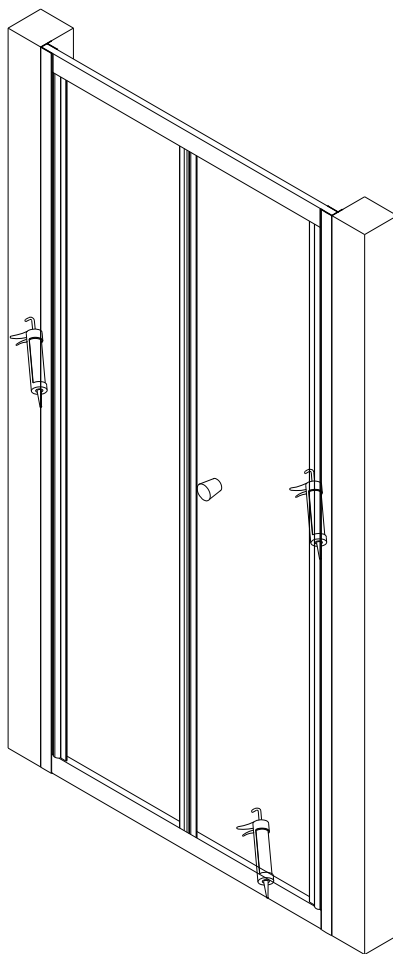
2. Fasi dell'installazione

A. Primo, fissare lo sportello di vetro alla parete, quindi installare le guarnizioni, il manico.



A-1

B. Utilizzare il vetrocemento per sigillare gli spazi vuoti tra il profilo, la parete e il suolo.



B-1

3. Manutenzione:

1). Manutenzione del vetro temperato: Utilizzare un panno morbido con detergente neutro per pulire il vetro. Non utilizzare detersivi o sbiancanti intensi, alcol, acetone o altre soluzioni. In caso di polvere ostinata, è possibile utilizzare una bassa concentrazione di soluzione acida acetica, ma occorre risciacquare abbondantemente.